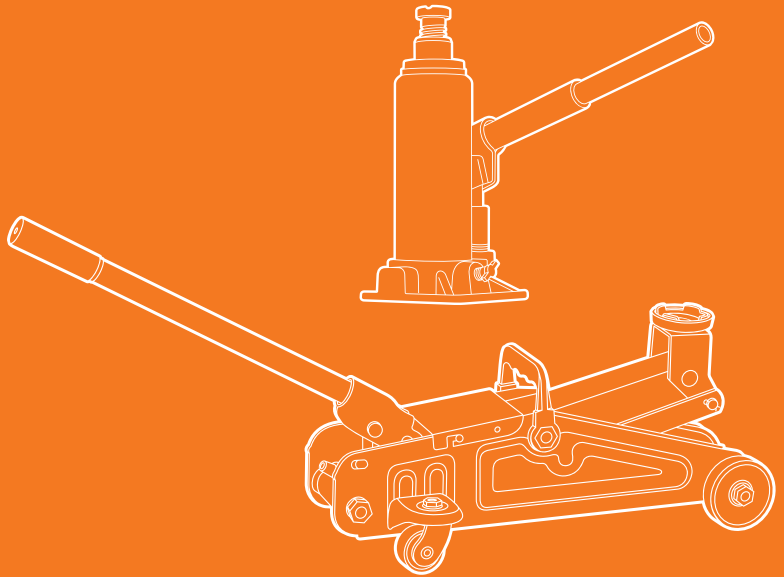


**РУКОВОДСТВО
ПО ЭКСПЛУАТАЦИИ**



**ДОМКРАТ
ГИДРАВЛИЧЕСКИЙ**

DBJ 2000 / DBJ 5000 / DFJ 2500

ОГЛАВЛЕНИЕ

Общие сведения	2
Описание изделия	2
Комплектация	2
Технические характеристики	2
Устройство изделия	3
Информация по безопасности	3
Работа с устройством	4
Техническое обслуживание	5
Возможные неисправности и методы их устранения	5
Хранение и транспортировка	6
Срок службы и утилизация устройства	6
Гарантийные обязательства	7

Производитель оставляет за собой право на внесение изменений в конструкцию, дизайн и комплектацию изделий.

Изображения в руководстве могут отличаться от реальных узлов и надписей на изделии.

**Адреса сервисных центров по обслуживанию
силовой техники DAEWOO Вы можете найти на сайте
WWW.DAEWOO-POWER.RU**

EAC EAC — Соответствует всем требуемым Техническим регламентам Таможенного союза ЕврАзЭС.

ОБЩИЕ СВЕДЕНИЯ

Благодарим Вас за приобретение продукции **DAEWOO**.

В настоящем Руководстве содержится описание техники безопасности и процедур по обслуживанию и использованию гидравлических домкратов **DAEWOO**. Все данные в Руководстве содержат самую свежую информацию, доступную к моменту печати. Просим принять во внимание, что некоторые изменения, внесенные производителем, могут быть не отражены в данном Руководстве. Изображения и рисунки могут отличаться от реального изделия. В случае возникновения трудностей с использованием оборудования используйте полезную информацию, расположенную в конце Руководства. Домкрат удобен и не сложен в эксплуатации. Работа с ним не требует специальной подготовки, но следует иметь в виду, что при его использовании необходимы определенные навыки. Устройство сконструировано таким образом, что оно безопасно и надежно при обращении с ним в соответствии с Руководством по эксплуатации. Перед началом использования оборудования необходимо внимательно изучить Руководство по эксплуатации, это поможет избежать возможных травм и повреждения оборудования.

Настоящее Руководство по эксплуатации является частью изделия и должно быть передано покупателю при его приобретении, в случае смены владельца Руководство по эксплуатации должно быть передано совместно с оборудованием.

ОПИСАНИЕ ИЗДЕЛИЯ

Домкрат **DAEWOO** специально разработан для производства работ по поднятию различных предметов, а так же автомобилей при замене колес и технического обслуживания элементов подвески. Оборудование является технически сложным товаром, не предполагающим эксплуатацию с целью извлечения коммерческой выгоды.

К СВЕДЕНИЮ ТОРГУЮЩИХ ОРГАНИЗАЦИЙ

Во время проведения процедуры купли-продажи лицо, осуществляющее торговлю, проверяет в присутствии покупателя внешний вид товара, его комплектность и работоспособность. Производит отметку в гарантийном талоне, прикладывает товарный чек, представляет информацию и адреса сервисных центров и уполномоченных представителей.

Особые условия реализации не предусмотрены.

КОМПЛЕКТАЦИЯ

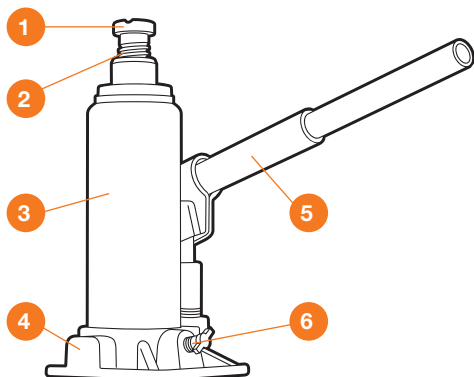
Домкрат	1 шт.	Руководство по эксплуатации	1 шт.
Рукоятка домкрата	1 шт.	Гарантийный талон	1 шт.

ТЕХНИЧЕСКИЕ ХАРАКТЕРИСТИКИ

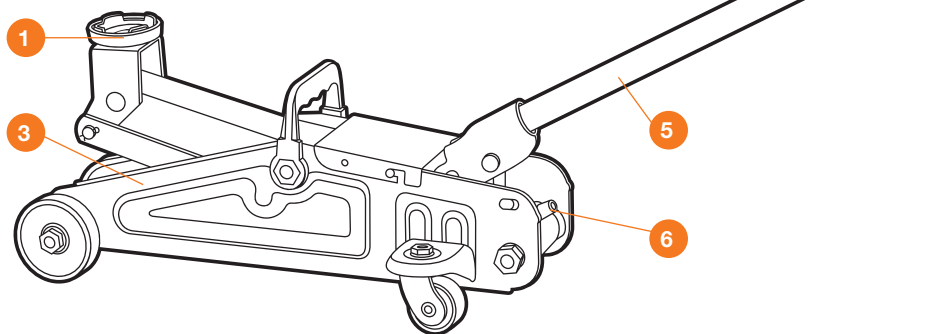
Модель	DBJ 2000	DBJ 5000	DFJ 2500
Грузоподъемность, тонн	2	5	2
Высота подхвата, мм	150	200	125
Ход штока, мм	80	125	185
Ход выдвигного винта, мм	55	60	-
Высота подъема, мм	300	390	310
Размер в уп., мм	110×100×160	125×110×210	430×210×135
Вес нетто, кг	2	3	6,2
Вес брутто, кг	2,15	3,12	6,6

УСТРОЙСТВО ИЗДЕЛИЯ

DBJ 2000 / DBJ 5000



1. Опорная площадка
2. Выдвижной удлинительный винт
3. Корпус
4. Нижняя опора
5. Рукоятка
6. Выпускной клапан



ИНФОРМАЦИЯ ПО БЕЗОПАСНОСТИ

- Перед первым применением внимательно прочитайте Руководство по эксплуатации. Нарушение правил использования оборудования может привести к серьезным травмам.
- Сохраните данную инструкцию для дальнейшего использования.
- Беречь от детей! Не оставляйте устройство без присмотра, если поблизости находятся дети.
- Домкрат используется только для подъема груза.
- Перед началом осмотра или работы груз должен быть зафиксирован соответствующими опорами, располагаемыми под автомобилем. Запрещено использовать домкрат без дополнительных опор.
- Не превышайте максимально допустимую грузоподъемность домкрата. Перегруз может привести к выходу домкрата из строя или причинению вреда здоровью обслуживающего персонала.
- Используйте домкрат только на ровной, твердой горизонтальной поверхности.
- Разрешается использовать только комплектующие и переходники, рекомендованные производителем. Запрещается вносить изменения в конструкцию домкрата.
- Игнорирование данных правил может привести к нанесению вреда здоровью обслуживающего персонала и выходу из строя гидравлического оборудования.
- Никогда не работайте под транспортным средством без использования дополнительных подставок для его поддержки, рассчитанных на его вес.

- Домкрат должен использоваться только на твердых поверхностях.
- Всегда устанавливайте блокировку колес транспортного средства и задействуйте ручной тормоз перед подъемом.
- Не настраивайте предохранительный клапан самостоятельно. Обращайтесь для этого в сервисную службу.
- Не разбирайте домкрат. Это может привести к его поломке или повреждению.
- Не настраивайте предохранительный клапан самостоятельно. Обращайтесь для этого в сервисную службу.

ВНИМАНИЕ!

Используйте домкрат только по его прямому назначению, использование домкрата в иных целях может привести к серьезным травмам и снятию изделия с гарантийного обслуживания.

РАБОТА С УСТРОЙСТВОМ

Перед первым использованием удалите воздух из гидросистемы, для этого откройте выпускной клапан, поверните его против часовой стрелки, полностью опустите вниз опорную площадку и несколько раз качните подъемный механизм, при этом выйдет накопленный воздух и произойдет смазка гидросистемы.

Закройте перепускной клапан, вставьте рукоятку в подъемный механизм и перемещайте ее вверх вниз, поднимите домкрат без нагрузки на полный выход штока, проверьте плавность хода и герметичность гидравлической системы. Выкрутите перепускной клапан и опустите домкрат. В случае выявления неисправностей обратитесь в авторизованный сервисный центр.

ВНИМАНИЕ!

Запрещено использовать домкрат с выявленными неисправностями.

ПОДЪЕМ ГРУЗА

Убедитесь, что груз или автомобиль имеют устойчивое основание и при подъеме не произойдет его смещение и сход с домкрата.

1. Закройте выпускной клапан (поверните его по часовой стрелке до упора).
2. Поместите домкрат под груз на твердое устойчивое ровное основание. При подъеме автомобиля размещайте домкрат под специальные опорные зоны.
3. На модели **DBJ 2000 / DBJ 5000** при необходимости выверните выдвижной удлинительный винт.
4. Проверьте устойчивость домкрата, не допускайте его перекоса или скольжения.
5. При помощи рукоятки поднимите груз или автомобиль на необходимую высоту и подставьте опоры.

ВНИМАНИЕ!

При установке опор не располагайтесь под грузом или автомобилем - Это опасно для жизни.

ОПУСКАНИЕ ГРУЗА

1. Откройте выпускной клапан, медленно и аккуратно поворачивайте его против часовой стрелке с помощью рукоятки. При открытии перепускного клапана опорная часть начинает опускаться вместе с грузом. Старайтесь опускать груз медленно, не допускайте его соскальзывания.
2. Если удлинительный винт был выдвинут, вращайте его по часовой стрелке, пока он не опустится достаточно, что бы извлечь домкрат из под груза.
3. Извлеките домкрат.

ТЕХНИЧЕСКОЕ И ГАРАНТИЙНОЕ ОБСЛУЖИВАНИЕ

ВНИМАНИЕ!

Работы по обслуживанию и ремонту домкрата должны производиться только в авторизованном сервисном центре.

Для добавления масла необходимо полностью опустить опорную часть. Затем удалить всасывающую трубку из вставного отверстия масленки и заполнить масленку до половины от верхней части входного отверстия.

СМАЗКА

Все движущиеся части домкрата нуждаются в периодической смазке. Снимите ручку и аккуратно смажьте тонким слоем нижнюю часть в месте ее движения во втулке. Смажьте все поднимающие части домкрата, передние колеса и картеры задней опоры.

ВОЗМОЖНЫЕ НЕИСПРАВНОСТИ И МЕТОДЫ ИХ УСТРАНЕНИЯ

Неисправность	Возможные причины	Способы устранения
Домкрат не поднимает груз.	Выпускной клапан открыт.	Закройте выпускной клапан
Домкрат не удерживает груз.	Недостаточное количество масла.	Добавьте или замените масло.
Домкрат не поднимает груз на максимальную высоту.	Повреждены уплотнение насоса и подпорное кольцо.	Обратитесь в авторизованный сервисный центр.
Домкрат полностью не опускается.	В гидравлическую систему попал воздух.	Откройте предохранительный клапан, прокачайте с помощью ручки домкрат четырьмя быстрыми движениями. Закройте предохранительный клапан.
	Вышла из строя пружина возврата или крепления.	Обратитесь в авторизованный сервисный центр.
Передвижение штока домкрата рывками и нет четкой фиксации в выбранном положении.	Разгрузочный шар не закрывает гидравлическую систему.	Обратитесь в авторизованный сервисный центр.
	Загрязненное или недостаточное количество масла.	Добавьте или замените масло.

ХРАНЕНИЕ И ТРАНСПОРТИРОВКА

ХРАНЕНИЕ

Изделие необходимо хранить в закрытых или других помещениях с естественной вентиляцией без искусственно регулируемых климатических условий, где колебания температуры и влажности воздуха существенно меньше, чем на открытом пространстве, расположенные в макроклиматических районах с умеренным и холодным климатом. Не допускается в процессе хранения переворачивать, класть набор и наклонять изделие более чем на 20 градусов от горизонтали, хранить в одном помещении с химически активными веществами.

ТРАНСПОРТИРОВКА

Допускается транспортировать продукцию любым видом закрытого транспорта в упаковке производителя или без нее, с сохранением изделия от механических повреждений, атмосферных осадков, воздействия химически-активных веществ и обязательным соблюдением мер предосторожности при перевозке грузов

СРОК СЛУЖБЫ И УТИЛИЗАЦИЯ УСТРОЙСТВА

СРОК СЛУЖБЫ

При выполнении требований Руководства по эксплуатации срок службы изделия составляет **5 лет** с даты продажи. Если дата продажи не указана, срок службы исчисляется с даты выпуска.

УТИЛИЗАЦИЯ УСТРОЙСТВА

- Устройство, инструкцию по эксплуатации, и все комплектующие детали следует хранить на протяжении всего срока эксплуатации. Должен быть обеспечен свободный доступ ко всем деталям и всей необходимой информации для всех пользователей устройства.
- Данное устройство и комплектующие узлы изготовлены из безопасных для окружающей среды и здоровья человека материалов и веществ. Тем не менее, для предотвращения негативного воздействия на окружающую среду, по окончании использования устройства, либо по истечению срока его службы, или его непригодности к дальнейшей эксплуатации, устройство подлежит сдаче в приемные пункты по переработке металлолома и пластмасс.
- Утилизация устройства и комплектующих узлов заключается в его полной разборке и последующей сортировке по видам материалов и веществ, для последующей переплавки или использования для вторичной переработки.
- По истечению срока службы, устройство должно быть утилизировано в соответствии с нормами, правилами и способами, действующими в месте утилизации бытовых приборов.
- Утилизация устройства должна быть произведена без нанесения экологического ущерба окружающей среде, в соответствии с нормами и правилами, действующими на территории Таможенного союза.
- Технические жидкости (топливо, масло) необходимо утилизировать отдельно, в соответствии с нормами утилизации отработанных нефтепродуктов, действующими в месте утилизации.
- Не выливайте отработанное масло в канализацию или на землю. Отработанное масло должно сливаться в специальные емкости и отправляться в пункты сбора и переработки отработанных масел.

ГАРАНТИЙНЫЕ ОБЯЗАТЕЛЬСТВА

Основной гарантийный срок на изделие составляет **12 месяцев** со дня продажи. В течение гарантийного срока устраняются бесплатно неисправности, возникшие из-за применения некачественного материала при производстве и дефекты сборки, допущенные по вине производителя. Гарантия вступает в силу только при правильном заполнении гарантийного талона. Изделие принимается в ремонт в чистом виде и полной комплектности.

ДОПОЛНИТЕЛЬНАЯ ГАРАНТИЯ XXL

Производитель предоставляет Дополнительную гарантию - **24 месяца** на изделие с даты окончания основного гарантийного срока.

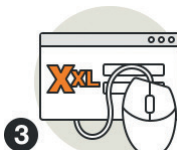
Программа гарантии **DAEWOO XXL** позволяет расширить срок бесплатного гарантийного обслуживания при соблюдении следующих условий:



1 Убедитесь, что продавец заполнил гарантийный талон и указал дату продажи



2 Не позднее 30 дней с момента покупки зайдите на официальный сайт DAEWOO Power Products



3 Заполните простую форму и активируйте серийный номер изделия



4 Получите Сертификат на расширенное гарантийное обслуживание DAEWOO XXL на свой электронный адрес



5 Регулярно проходите техническое обслуживание в любом авторизованном сервисном центре*



6 Соблюдайте все требования и рекомендации по эксплуатации изделия, указанных в Руководстве пользователя

*при прохождении планового технического обслуживания (далее «ТО») в авторизованном сервисном центре необходимо получить соответствующую отметку в гарантийном талоне. График ТО и перечень работ указаны в Руководстве пользователя каждого Изделия, а также на веб-сайте в сети Интернет по адресу: www.daewoo-power.ru

При невыполнении любого из выше указанных требований считается, что Дополнительная гарантия не установлена. Дополнительная гарантия не распространяется на отдельные детали, комплектующие, расходные материалы, дефекты и случаи, на которые не установлен основной гарантийный период.

УСЛОВИЯ ПРЕДОСТАВЛЕНИЯ ГАРАНТИИ

Гарантийные обязательства распространяются только на производственные дефекты. Большинство изделий требуют определенного ухода и регулярного ТО. Порядок прохождения ТО указан в руководстве по эксплуатации для каждого изделия. ТО должно проводиться только специалистами авторизованных сервисных центров с соответствующей отметкой в гарантийном талоне. В случае не своевременного выполнения ТО, если это явилось причиной возникновения неисправностей (дефектов) каких-либо узлов и агрегатов изделия, покупатель полностью теряет право на дополнительную гарантию.

ТО продукции не является гарантийным обязательством изготовителя (продавца) и оплачивается потребителем по расценкам авторизованного сервисного центра.

На все изделия установлен ограниченный срок службы, указанный в руководстве по эксплуатации каждого изделия. По истечении установленного срока службы изготовитель не несет ответственности за безопасное использование изделия.

Информация о технически сложных товарах. Пункт 3 Перечня технических сложных товаров, утвержденного Постановлением Правительства РФ от 10.11.2011 г. №924 включает тракторы, мотоблоки, мотокультиваторы, машины и оборудование для сельского хозяйства с двигателем внутреннего сгорания (с электродвигателем). Согласно разъяснению Минпромторга России (письмо от 10.04.2012 г. № 08-693), к указанным машинам и оборудованию относятся: мотокосы, триммеры, кусторезы, газонокосилки, косилки для высокой травы, генераторы (бензиновые и дизельные), мотопомпы, электронасосы, бензопилы и электропилы, мойки высокого давления, дизельные (электрические и газовые) нагреватели, снегоочистители роторные, малогабаритные машины для уборки снега.

В случае несвоевременного извещения о выявленных неисправностях, продавец, импортер или уполномоченная организация вправе отказаться полностью или частично от удовлетворения предъявляемых претензий (ст. 483 ГК РФ).

Гарантия исключает действия обстоятельств непреодолимой силы, находящиеся вне контроля производителя.

Заводской брак определяется экспертной комиссией авторизованного сервисного центра.

ГАРАНТИЯ НЕ РАСПРОСТРАНЯЕТСЯ

- На механические повреждения (трещины, сколы и т.д.) и повреждения, вызванные воздействием агрессивных сред, загрязнением, попаданием инородных предметов внутрь изделия и вентиляционные решетки, а также на повреждения, наступившие вследствие неправильного хранения (коррозия металлических частей);
- На неисправности, вызванные засорением топливной или охлаждающей систем;
- На неисправности, возникшие вследствие перегрузки изделия или неправильной эксплуатации, применения изделия не по назначению, а также при нестабильности параметров электросети, превышающих нормы, установленные ГОСТ Р 54149-2010. Безусловными признаками перегрузки изделия являются оплавление или изменение цвета деталей вследствие воздействия высокой температуры, одновременный выход из строя двух и более узлов, задиры на поверхностях цилиндра или поршня, разрушение поршневых колец, шатунных вкладышей. Также гарантийные обязательства не распространяются на выход из строя автоматического регулятора напряжения электрогенераторов вследствие неправильной эксплуатации;
- На быстроизнашиваемые части (угольные щетки, ремни, резиновые уплотнители, сальники, амортизаторы, пружины сцепления, свечи зажигания, глушители, форсунки, шкивы, направляющие ролики, тросы, ручные стартеры, зажимные патроны, цанги, съемные аккумуляторы, фильтрующие элементы, смазку, сменные приспособления, оснастку, ножи, буры и т.п.) и предохранительные элементы (плавкие предохранители, срезные болты, латунные шестерни, торсионные пружины, демпферные валы и т.п.);
- На профилактику, обслуживание изделия (чистка, промывка, смазка и т.п.), установку и настройку изделия;
- На электрические кабели с механическими и термическими повреждениями;
- На изделие, вскрывавшееся или отремонтированное вне авторизованного сервисного центра. Признаками вскрытия изделия вне авторизованного сервисного центра являются, в том числе заломы шлицевых частей крепежных элементов;
- В случае эксплуатации изделия с признаками неисправности (повышенный шум, вибрация, потеря мощности, снижение оборотов, запах гари);
- На неисправности, возникшие при использовании изделия для нужд, связанных с осуществлением предпринимательской деятельности, сдачи в аренду, эксплуатацией более 50 ч/мес;
- В случае естественного износа изделия, износа трущихся частей (выработка ресурса);
- В случае, если гарантийный талон не заполнен или отсутствует печать (штамп) Продавца;
- При отсутствии подписи владельца на гарантийном талоне.

Телефон службы технической поддержки DAEWOO 8-800-301-10-12
www.daewoo-power.ru

Power your skills



DAEWOO
POWER PRODUCTS

Manufactured under license of **DAEWOO** International Corporation, Korea

WWW.DAEWOO-POWER.RU

1